

ZARZĄDZENIE Nr Or.120. ¹⁶¹2023.ADC
STAROSTY KAMIĘŃSKIEGO
z dnia ¹³listopada 2023 roku

w sprawie przeznaczenia do oddania w najem w trybie bezprzetargowym na czas oznaczony - do 3 lat nieruchomości stanowiącej współwłasność Skarbu Państwa oraz sporządzenia i podania do publicznej wiadomości wykazu nieruchomości przeznaczonych do oddania w najem.

Na podstawie:

- art. 11 ust. 1, art. 13 ust. 1, art. 23 ust. 1 pkt 7a oraz art. 35 ust. 1 i 2 ustawy z dnia 21 sierpnia 1997 r. o gospodarce nieruchomościami (j.t.: Dz. U. z 2023 r. poz. 344, ze zm.),

- Zarządzenia Nr Or.120.32.2023.ADC Starosty Kamińskiego z dnia 1 marca 2023 r. w sprawie ustalenia minimalnych stawek czynszu za dzierżawę i najem nieruchomości stanowiących własność Skarbu Państwa,

Starosta Kamiński zarządza, co następuje:

§ 1.1. Przeznacza się do oddania w najem na cele mieszkaniowe w trybie bezprzetargowym, na czas oznaczony do 3 lat nieruchomość będącą własnością Skarbu Państwa w udziale do 2520/10000 części stanowiącej lokal mieszkalny nr 5A/1 o powierzchni użytkowej 66,88 m² wraz z pomieszczeniami przynależnymi i częściami wspólnymi, znajdujący się w budynku mieszkalnym posadowionym na działce nr 79 o pow. 0,03 ha w obrębie ewidencyjnym Duniewo, gmina Świerżno, dla której Sąd Rejonowy w Kamieniu Pomorskim IV Wydział Ksiąg Wieczystych prowadzi księgę wieczystą nr SZ1K/00016254/5 z przeznaczeniem na cele mieszkaniowe.

Przedmiotowy lokal posiada założoną księgę wieczystą nr KW nr SZ1K/00039053/3 prowadzoną przez Sąd Rejonowy w Kamieniu Pomorskim IV Wydział Ksiąg Wieczystych.

2. Miesięczna stawka czynszu za najem lokalu mieszkalnego, o którym mowa w ust. 1 ustalona została na kwotę 2,82 zł netto zw z VAT za 1 m² powierzchni użytkowej.

3. Stawka czynszu najmu może być corocznie waloryzowana w oparciu o średnioroczny wskaźnik cen towarów i usług konsumpcyjnych, ogłoszony przez Prezesa GUS w Monitorze Polskim, począwszy od 1 stycznia każdego roku w oparciu o wskaźnik roku poprzedniego.

§ 3. 1. Sporządza się wykaz nieruchomości przeznaczonych do oddania w najem, stanowiący załącznik nr 1 do niniejszego Zarządzenia.

2. Zakres najmu wskazany został na załączniku nr 2, który stanowi integralną część niniejszego zarządzenia.

§ 4. Wykaz, o którym mowa w § 3 zarządzenia podlega wywieszeniu na okres 21 dni na tablicy ogłoszeń w siedzibie Starostwa Powiatowego w Kamieniu Pomorskim oraz zamieszczeniu na stronie internetowej Starostwa: www.bip.powiatkamienski.pl. Starosta przekazuje wykaz Wojewodzie Zachodniopomorskiemu w celu jego zamieszczenia na stronie podmiotowej Wojewody w Biuletynie Informacji Publicznej przez okres 21 dni. Informację o zamieszczeniu wykazu podaje się do publicznej wiadomości przez ogłoszenie w prasie lokalnej o zasięgu obejmującym co najmniej powiat, na terenie którego położona jest nieruchomość.

§ 5. Wykonanie zarządzenia powierza się Naczelnikowi Wydziału Gospodarki Mieniem Powiatu i Skarbu Państwa Starostwa Powiatowego w Kamieniu Pomorskim.

§ 6. Zarządzenie wchodzi w życie z dniem podpisania.

STAROSTA
Józef Malec

Załącznik nr 1
do Zarządzenia Starosty Kamińskiego nr Or.120.161.2023.ADC
z dnia 14 listopada 2023 roku

WYKAZ NIERUCHOMOŚCI SKARBU PAŃSTWA przeznaczonej do oddania w najem na czas oznaczony do 3 lat, w trybie bezprzetargowym.

Działając na podstawie art. 35 ust. 1 i 2 ustawy z dnia 21 sierpnia 1997 r. o gospodarce nieruchomościami [j.t. Dz. U. z 2023 r. poz. 344, z późn. zm.] Starosta Kamiński ogłasza, co następuje: z zasobu nieruchomości Skarbu Państwa przeznaczona została do oddania w najem w trybie bezprzetargowym na okres do 3 lat, następująca nieruchomość:

Lp.	Miejscowość adres	Opis nieruchomości przeznaczonej do oddania w najem	Oznaczenie nieruchomości powierzchnia nr Księgi wieczystej (KW)	Przeznaczenie nieruchomości i sposób jej zagospodarowania	Wysokość opłat i terminy wnoszenia	Dodatkowe informacje
1.	2. Obręb Duniewo gmina Świerzno powiat kamiński	3. Przedmiotem najmu jest lokal mieszkalny nr 5A/1 znajdujący się w budynku poseadowionym na działce nr 79 w obrębie Duniewo, gmina Świerzno o powierzchni użytkowej 66,88 m ² wraz z pomieszczeniem przy należnym (poddasze nieużytkowe) o powierzchni użytkowej 48,48 m ² i częściami wspólnymi. Lokal mieszkalny składa się z przedpokoju o powierzchni użytkowej 7,45 m ² , łazienki o powierzchni użytkowej 1,95 ha, z trzech pokoi o powierzchni użytkowej 8,23 m ² , 16,14 m ² i 23,11 m ² , kuchni o powierzchni użytkowej 7,75 m ² i pomieszczenia gospodarczego o powierzchni użytkowej 2,25 m ² . Wyposażony w instalację elektryczną, wodną i zbiornik bezodpływowy, szambo. Ogrzewanie za pomocą pieca c.o.	4. Nieruchomość stanowi własność Skarbu Państwa w udziale do 2520/10000 części. Przedmiotowy lokal mieszkalny posiada księgę wieczystą KW Nr: SZ1K/00039053/3 prowadzoną w Sądzie Rejonowym w IV Wydziale Ksiąg Wieczystych w Kamieniu Pomorskim. Działka nr 79 o pow. 0,03 ha KW nr SZ1K/00016254/5 obręb Duniewo, gmina Świerzno.	5. Lokal mieszkalny przeznaczony jest na cele mieszkaniowe. Umowa najmu zawarta zostanie na okres do 3 lat, w przypadku rozwiązania obowiązującej umowy najmu z jej dotychczasowym Najemcą.	6. Miesięczna stawka czynszu najmu ustalona zgodnie z Zarządzeniem nr Or.120.32.2023.ADC Starosty Kamińskiego z dnia 1 marca 2023 r. wynosi 2,82 zł netto zw z VAT za 1m ² powierzchni użytkowej lokalu mieszkalnego. Oprócz czynszu Najemca ponosi w szczególności koszty związane z najmowaną nieruchomością, w tym podatki od nieruchomości oraz opłaty za zużycie mediów. Z tego tytułu Najemca zobowiązany jest do zawarcia indywidualnej umowy na dostarczenie wody i odprowadzenie ścieków, na wywóz nieczystości stałych i tzw. luzem, na dostawę do lokalu mieszkalnego energii elektrycznej, wody itp.	7.

Wykaz wywiesza się na tablicy ogłoszeń na okres 21 dni, tj. od dnia 2023 roku do dnia 2023 roku.
Wykaz zdjęty z tablicy ogłoszeń w dniu

Miejsce publikacji:

1. <http://bip.powiatkamiński.pl>
2. tablica ogłoszeń Starostwa Powiatowego w Kamieniu Pomorskim, celem wywieszenia na okres 21 dni.
3. gazeta „Kurier Szczeciński”
4. BIP Wojewody Zachodniopomorskiego przez okres 21 dni

Szczegółowe informacje można uzyskać w Wydziale Gospodarki Mieniem Powiatu i Skarbu Państwa (pok. 20 b) tut. Starostwa lub pod nr (91) 3823923 w godzinach pracy urzędu.

Nr wykazu: Gm.6845.44.2023.ADC

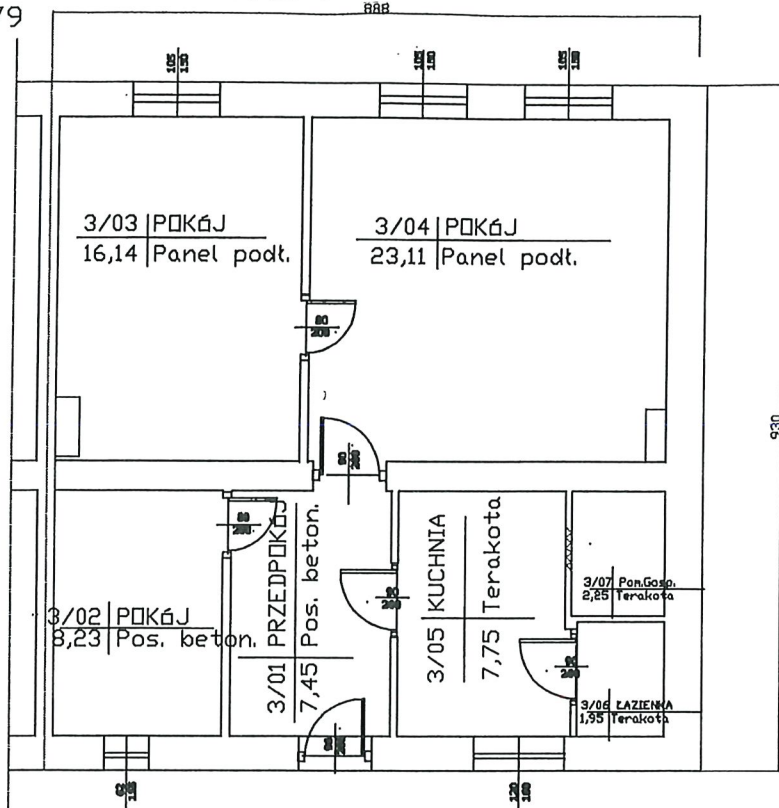
STAROSTA
Józef Malec

SZKIC LOKALU MIESZKALNEGO
DUNIEWO LOKAL 5 A/1

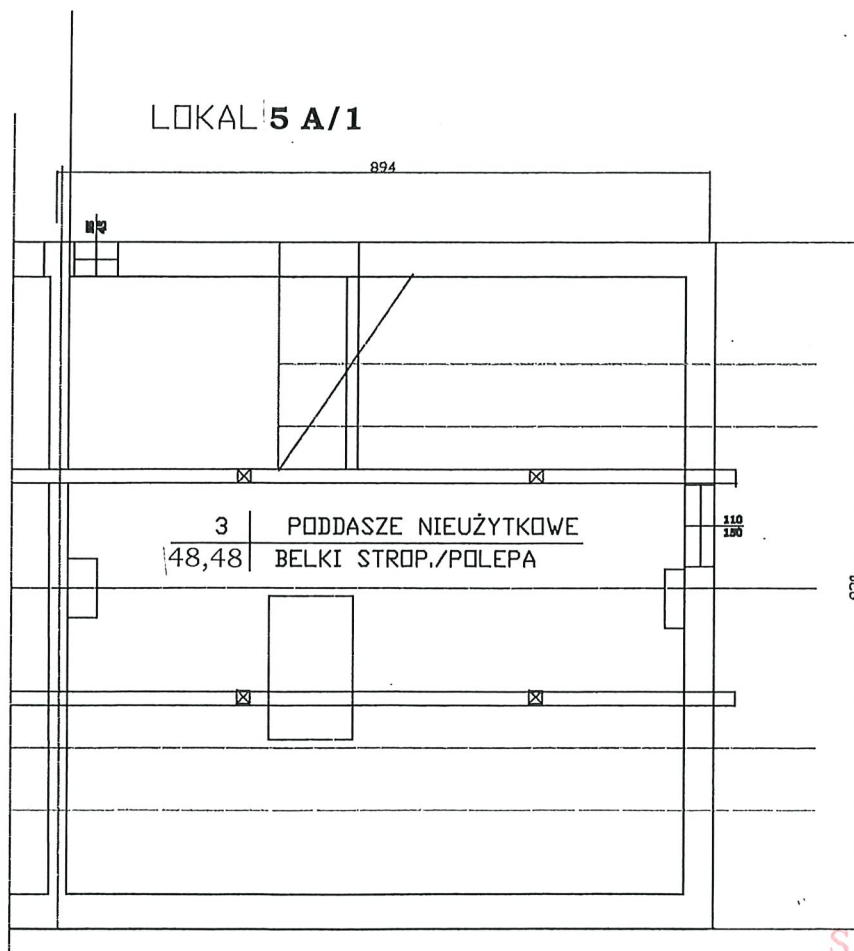
dz.ewid. 79

Załącznik nr 2
do Zarządzenia
nr Or.120.16/2023.ADC
Starosty Kamieńskiego
z dnia 13.11.2023 r.

PARTER



PODDASZE
NIEUŻYTKOWE



STAROSTA
Józef Malec