

**LEGENDA:**

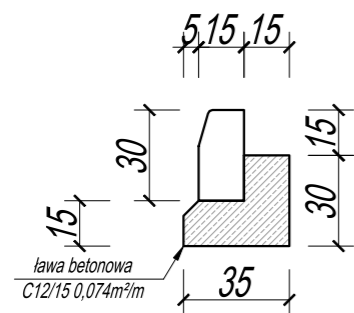
**Warstwy konstrukcyjne:**

- 1 - 8cm - kostka brukowa betonowa typu polbruk (wjazd);
- 2 - 6cm - kostka brukowa betonowa typu polbruk (chodnik);
- 3 - 3cm - podsypka cementowo - piaskowa 1:4;
- 4 - 5cm - podsypka cementowo - piaskowa 1:4;
- 5 - 20cm - warstwa podbudowy z kruszywa łamanego stabilizowanego mechanicznie #0/31,5mm;
- 6 - 15cm - warstwa podbudowy z kruszywa łamanego stabilizowanego mechanicznie #0/31,5mm;
- 7 - 10cm - warstwa odcinająca z piasku;
- 8 - pobocze gruntowe - grunt urodzajny min. 10cm, wyprofilowany ze spadkiem, obsiany trawą i zawałowany.
- 9 - wypełnienie przestrzeni pomiędzy krawężnikiem a ist. nawierzchnią bitumiczną mieszanką mineralno -asfaltową na gorąco

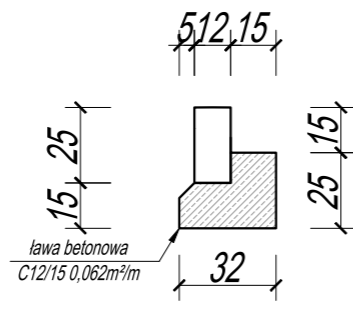
**Krawężniki:**

- A - krawężnik betonowy uliczny 15x30x100cm na ławie betonowej z oporem z betonu C12/15 (światło zmiennie od +8,0 do +16,0);
- B - krawężnik betonowy opornik 12x25x100cm (światło -1cm);
- C - krawężnik betonowy drogowy najazdowy 15x22x100cm na ławie betonowej z oporem z betonu C12/15 (światło +2cm);
- D - obrzeże betonowe chodnikowe 8x30x100cm na ławie betonowej z oporem z betonu C12/15 (światło +4cm/-1cm);

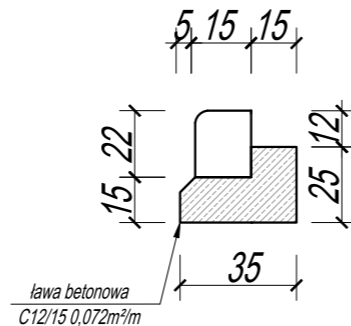
SZCZEGÓL "A" SKALA 1:25



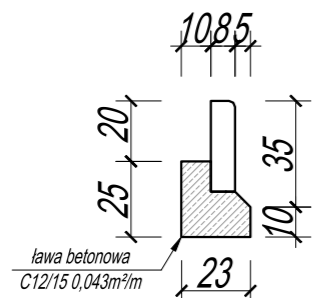
SZCZEGÓL "B" SKALA 1:25



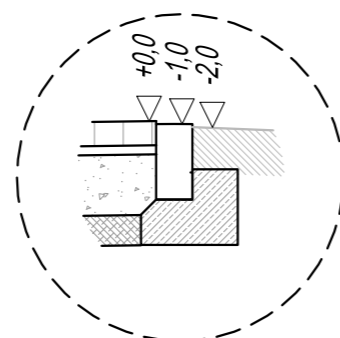
SZCZEGÓL "C" SKALA 1:25



SZCZEGÓL "D" SKALA 1:25



DETAL A SKALA 1:25



Projekty Budowy Dróg, Organizacji Ruchu i Nadzory BOŻENA CICHONI, ul. Akacjowa 3e/5, 72-300 Gryfice			
Inwestor: Powiat Kamiński ul. Wollńska 7B 72-400 Kamień Pomorski			
Nazwa:	Przebudowa drogi powiatowej 1021Z - budowa chodnika w miejscowości Trzebieszewo na działce o numerze ewidencyjnym 91/2		
Tytuł rysunku:	<b>Przekroje konstrukcyjne</b>	skala: 1:50	Nr rys.: 2
Projektował:	Bożena Cichoń	438/Sz/94	czerwiec 2022 r.